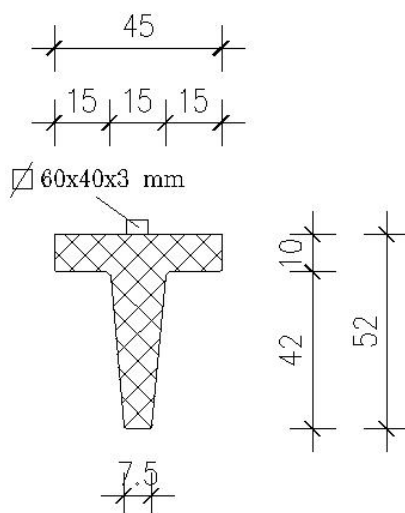


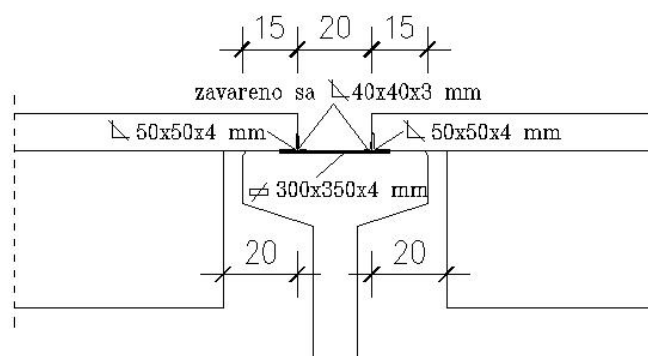
## T gredica 45/52 cm



- maksimalna dužina  $l=12.0$  m
- vl. težina  $g=2.3$  kN/m'

Primjena: - krovna gredica

Oslanjanje:



Maksimalna opterećenja:

Dužina [m']	6	7	8	9	10	11
Opterećenje [kN/m']	21	18	16	14	4	2

Napomena: opterećenje je zbroj stalnih i korisnih opterećenja (G+Q) bez vlastite težine nosača. Maksimalni progib u eksploataciji je  $1/250$ , uz  $\varphi=2,5$  a dozvoljena veličina pukotina  $a=0,4$  mm (slabo agresivna sredina).