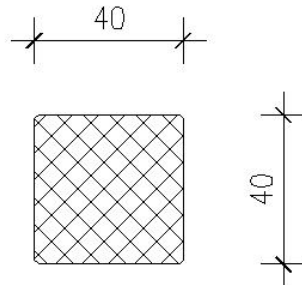


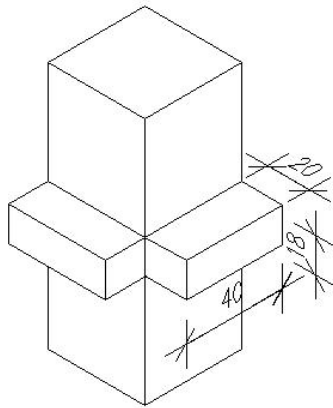
Stup 40/40 cm



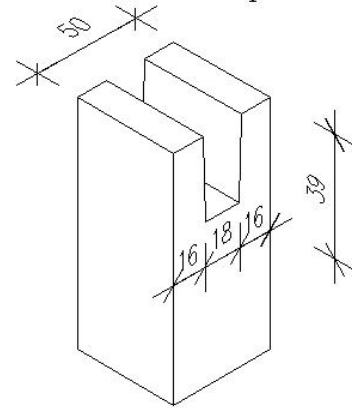
- maksimalna dužina $l=15.0$ m
- vl. težina $g=4.0$ kN/m'

Mogućnosti izvedbe oslonaca na stupove:

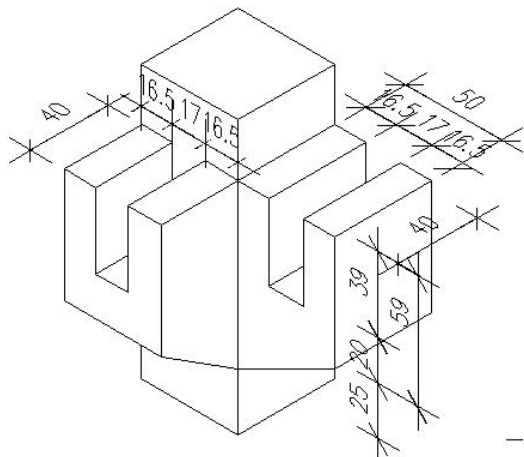
konzole za ležaj primarnih nosača
moguće su razne visine konzola



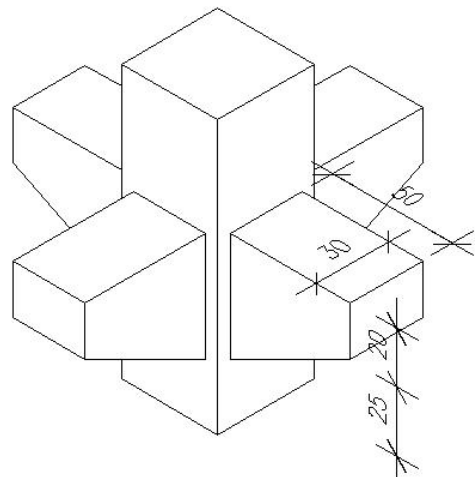
oslanjanje T nosača
u vrhu stupa



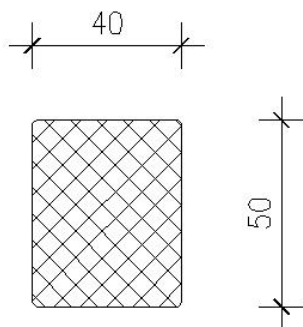
konzole za ležaj T nosača
kao nosača kranke staze ili fasade



konzole za ležaj primarnih nosača
ili čeličnih nosača kranke staze



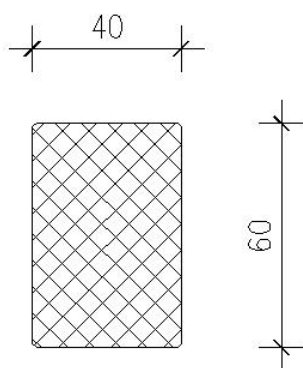
Stup 40/50 cm



- maksimalna dužina $l=15.0$ m
- vl. težina $g=5.0$ kN/m'

Mogućnosti izvedbe oslonaca
su iste kao za stup 40/40 cm

Stup 40/60 cm



- maksimalna dužina $l=15.0$ m
- vl. težina $g=6.0$ kN/m'

Mogućnosti izvedbe oslonaca
su iste kao za stup 40/40 cm