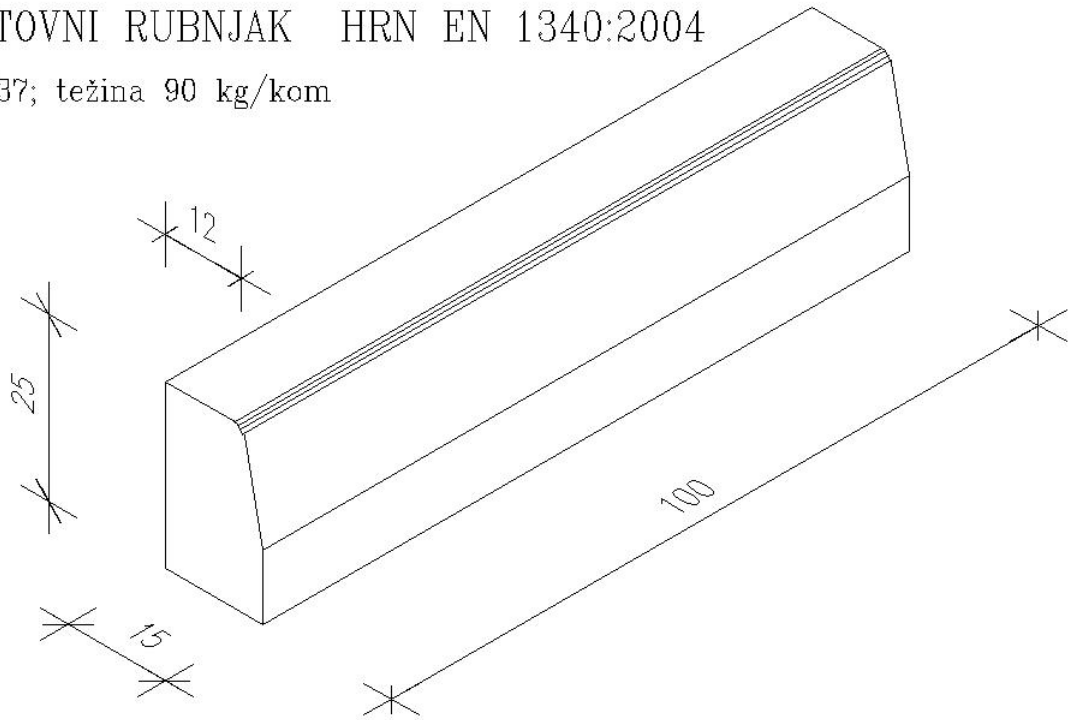


Betonski prefabrikati

Betonski rubnjaci

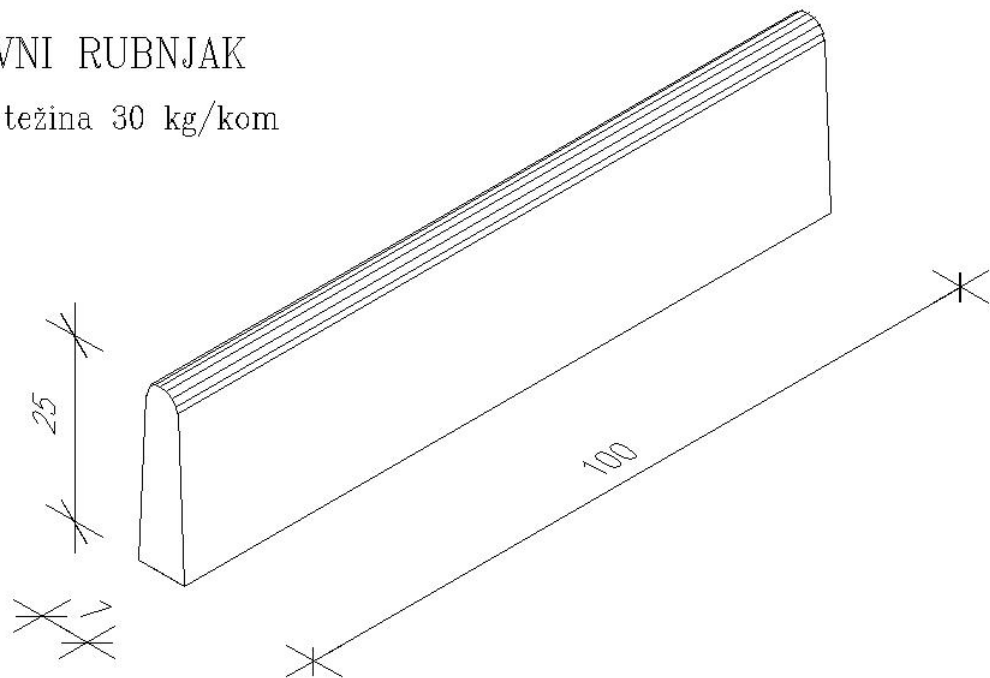
CESTOVNI RUBNJAK HRN EN 1340:2004

C30/37; težina 90 kg/kom



PARKOVNI RUBNJAK

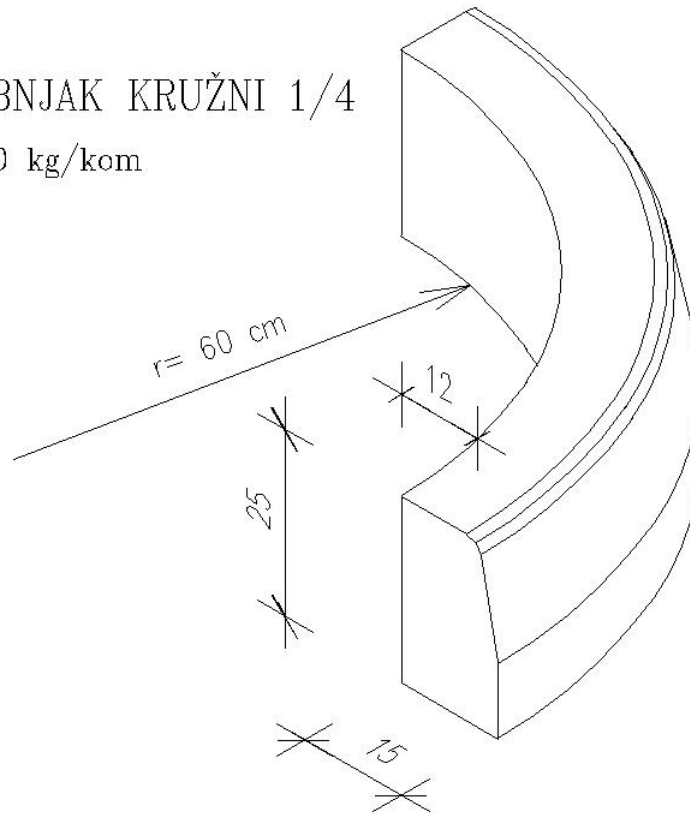
C30/37; težina 30 kg/kom



Betonski rubnjaci

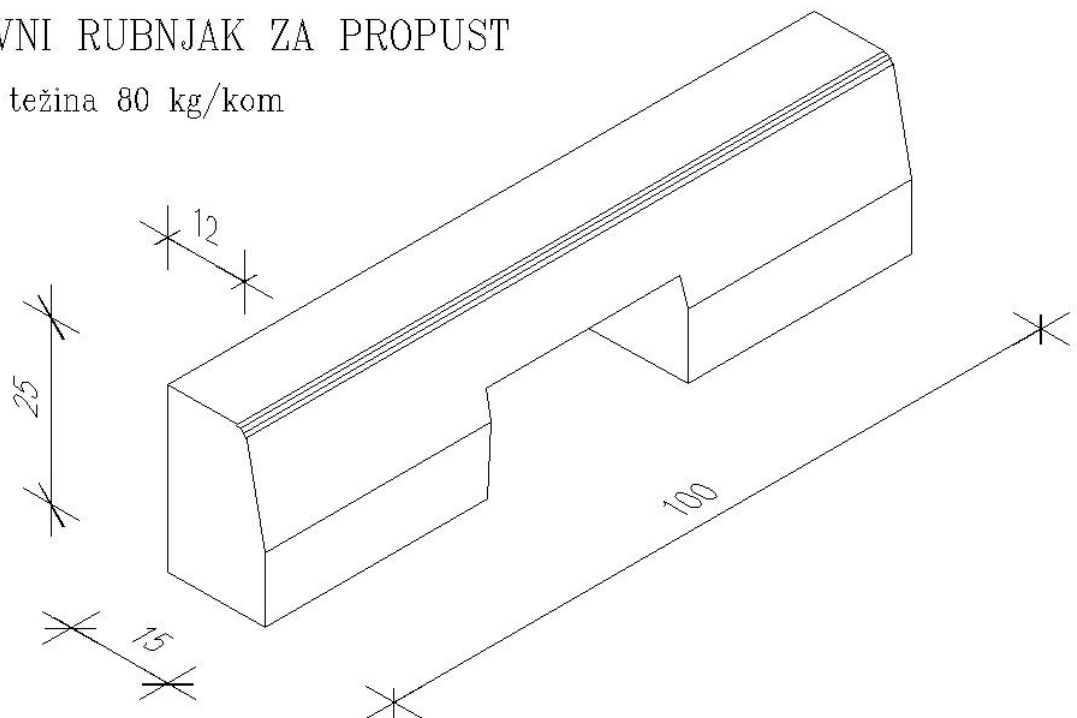
CESTOVNI RUBNJAK KRUŽNI 1/4

C30/37; težina 90 kg/kom



CESTOVNI RUBNJAK ZA PROPUST

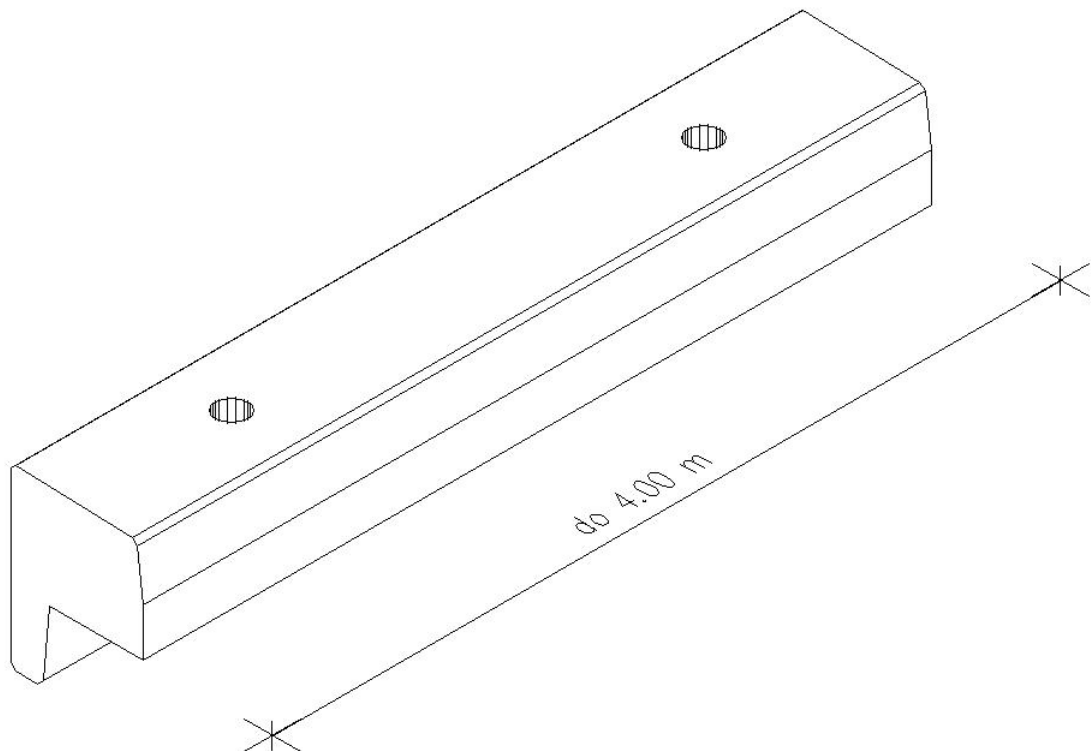
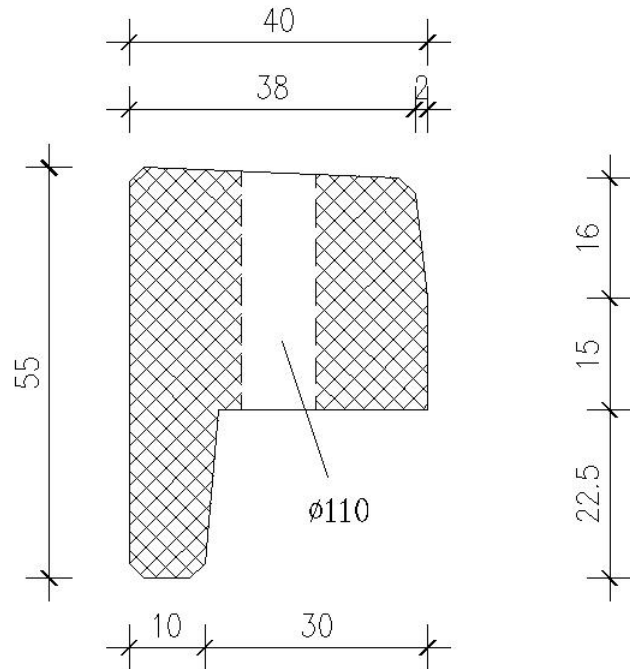
C30/37; težina 80 kg/kom



Betonski rubnjaci

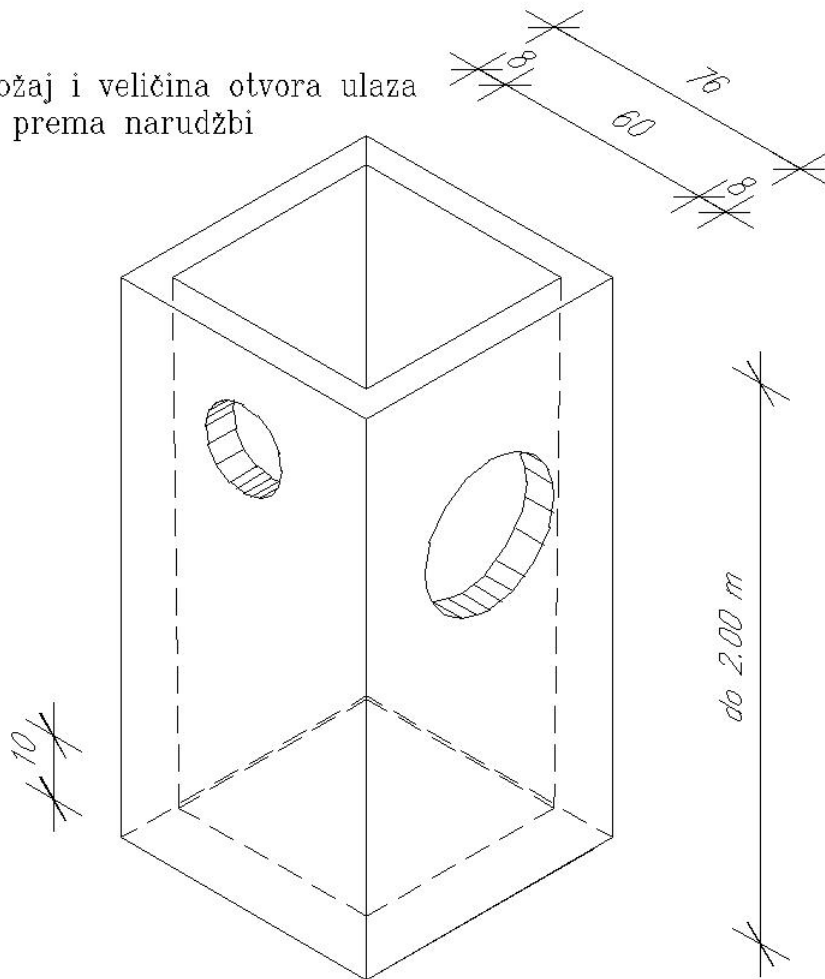
RUBNJAK MOSTA

C30/37; težina 375 kg/m'



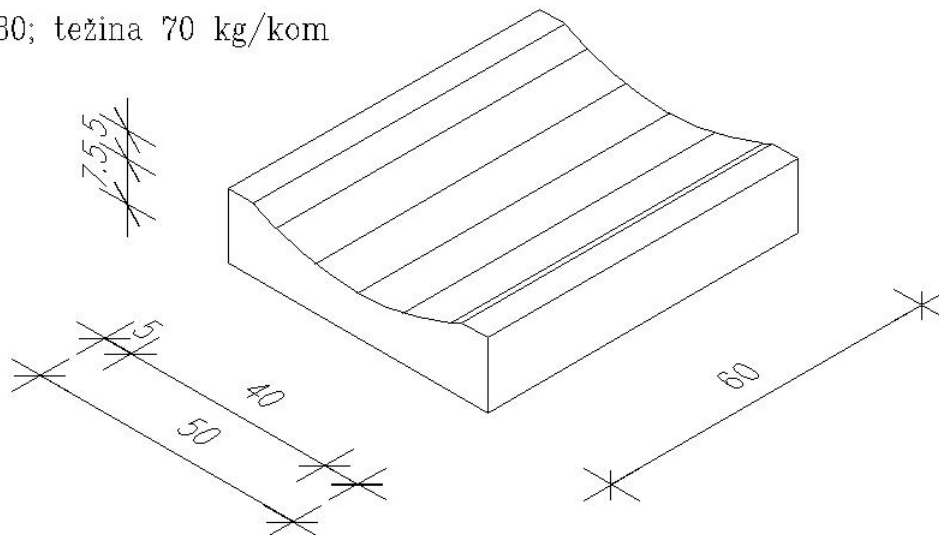
Montažni slivnici

C25/30; broj, položaj i veličina otvora ulaza
cijevi izrađuje se prema narudžbi



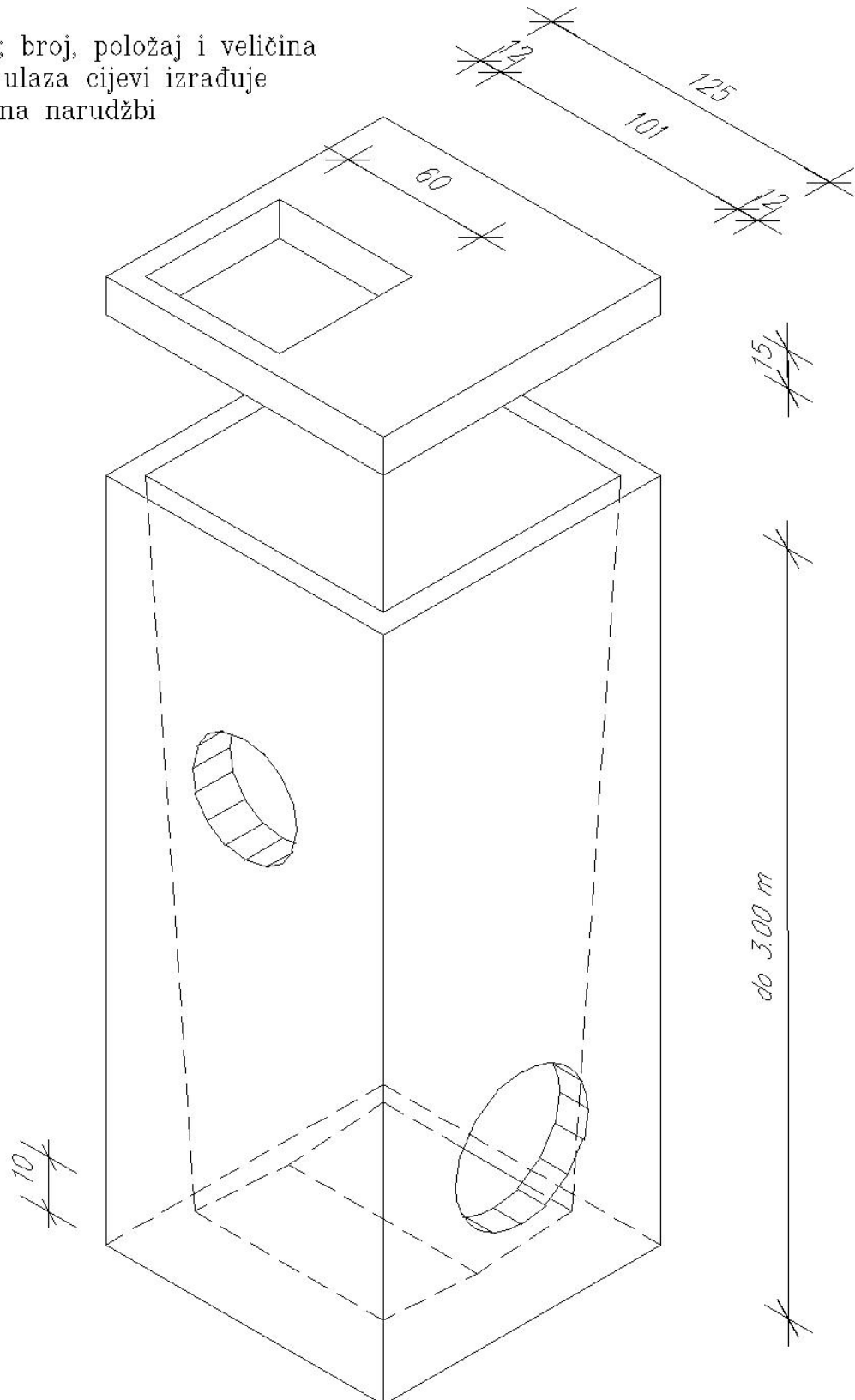
Cestovni rigoli

C25/30; težina 70 kg/kom



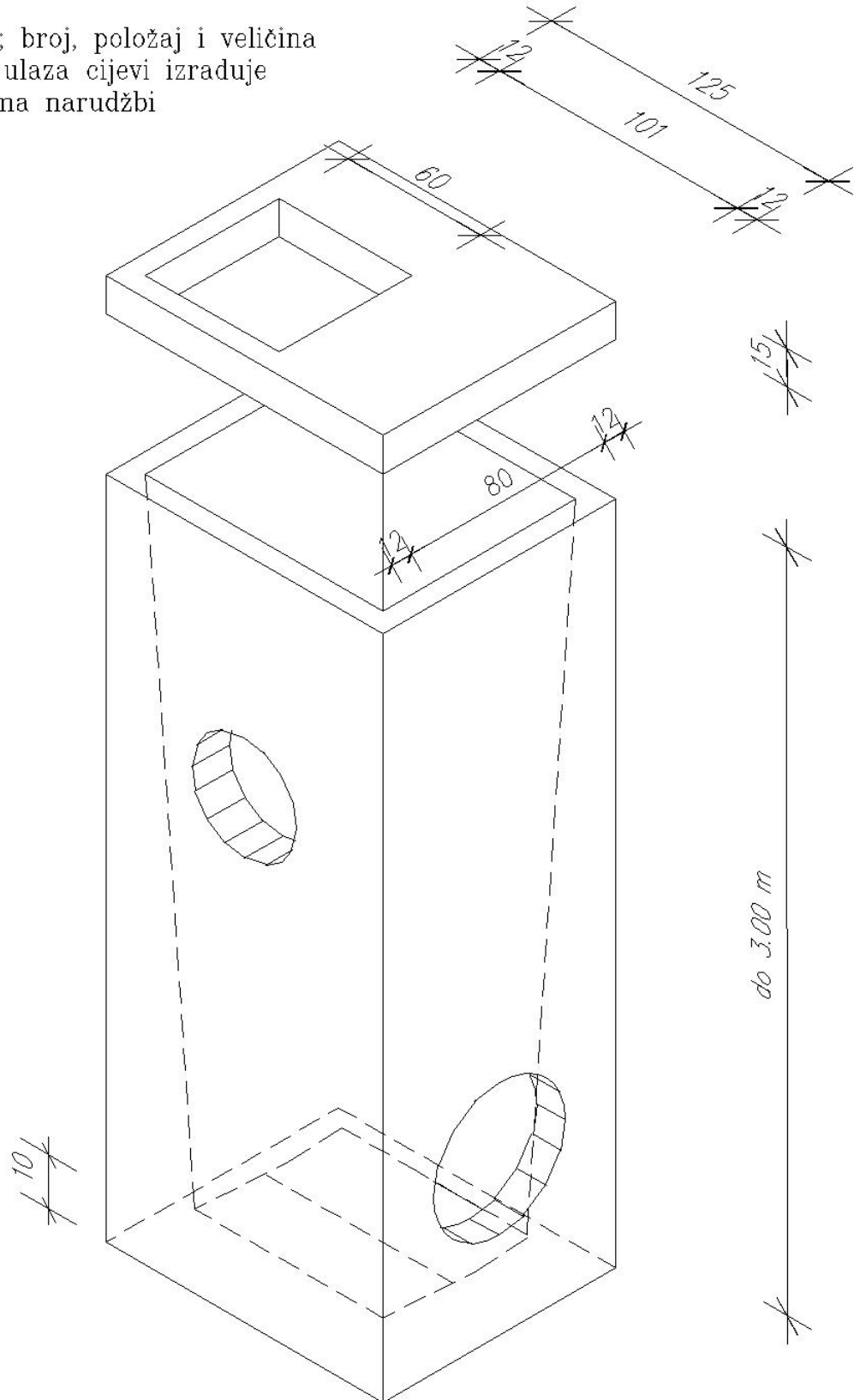
Montažne šahte 100x100 cm

C25/30; broj, položaj i veličina
otvora ulaza cijevi izrađuje
se prema narudžbi



Montažne šahte 80x100 cm

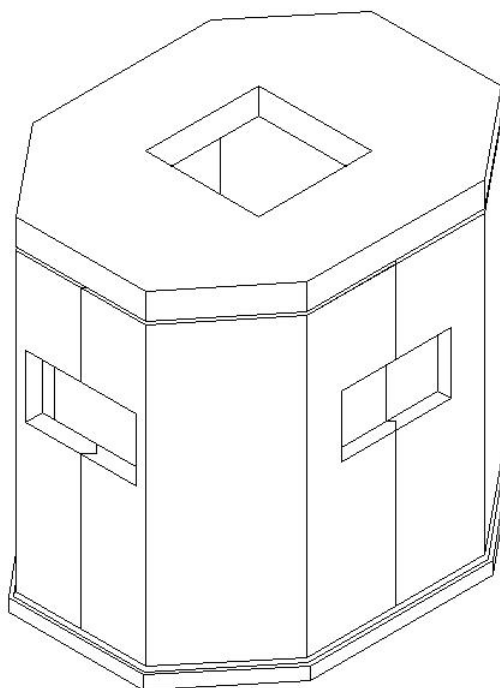
C25/30; broj, položaj i veličina
otvora ulaza cijevi izrađuje
se prema narudžbi



Montažni zdenci

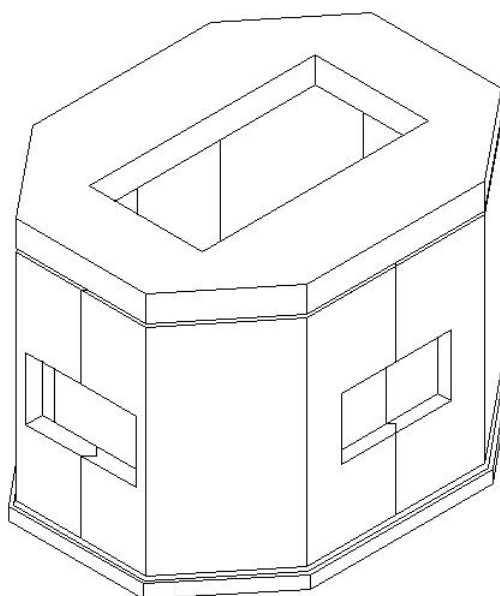
MZK 1 200x150x180 cm

težina 4655 kg/m³



MZK 2 200x150x130 cm

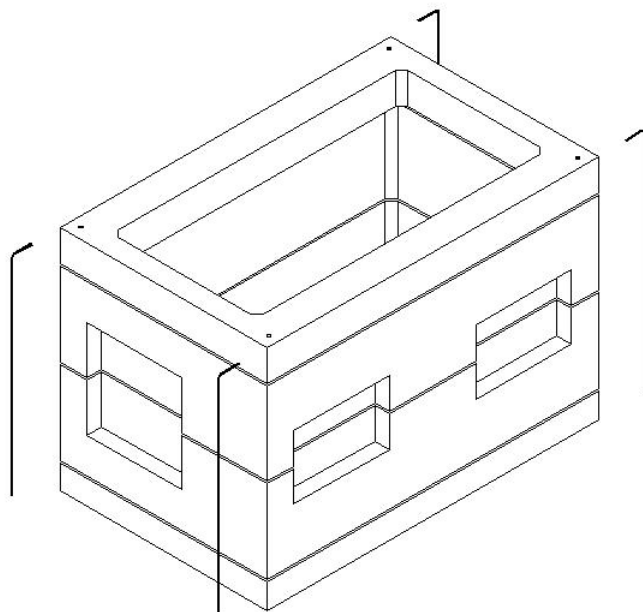
težina 3675 kg/m³



Montažni zdenci

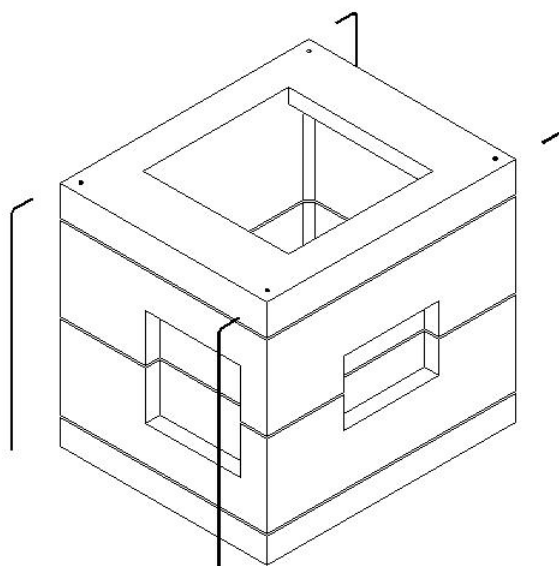
MZK 3 140x80x102 cm

težina 1355 kg/m³



MZK 4 100x80x102 cm

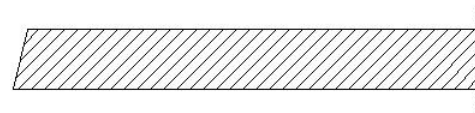
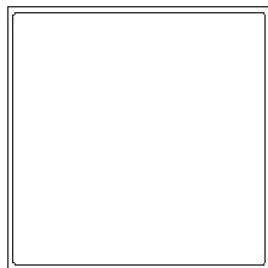
težina 1195 kg/m³



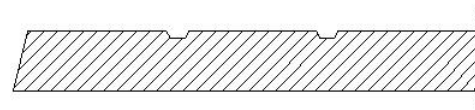
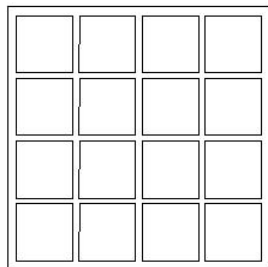
Podne betonske ploče

- C25/30
- dimenzije 40x40x4 cm
- težina 15 kg/kom
- polaganje u sloj pijeska ili morta

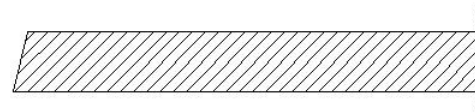
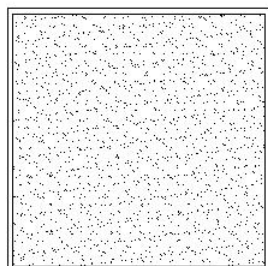
tip A1



tip A7

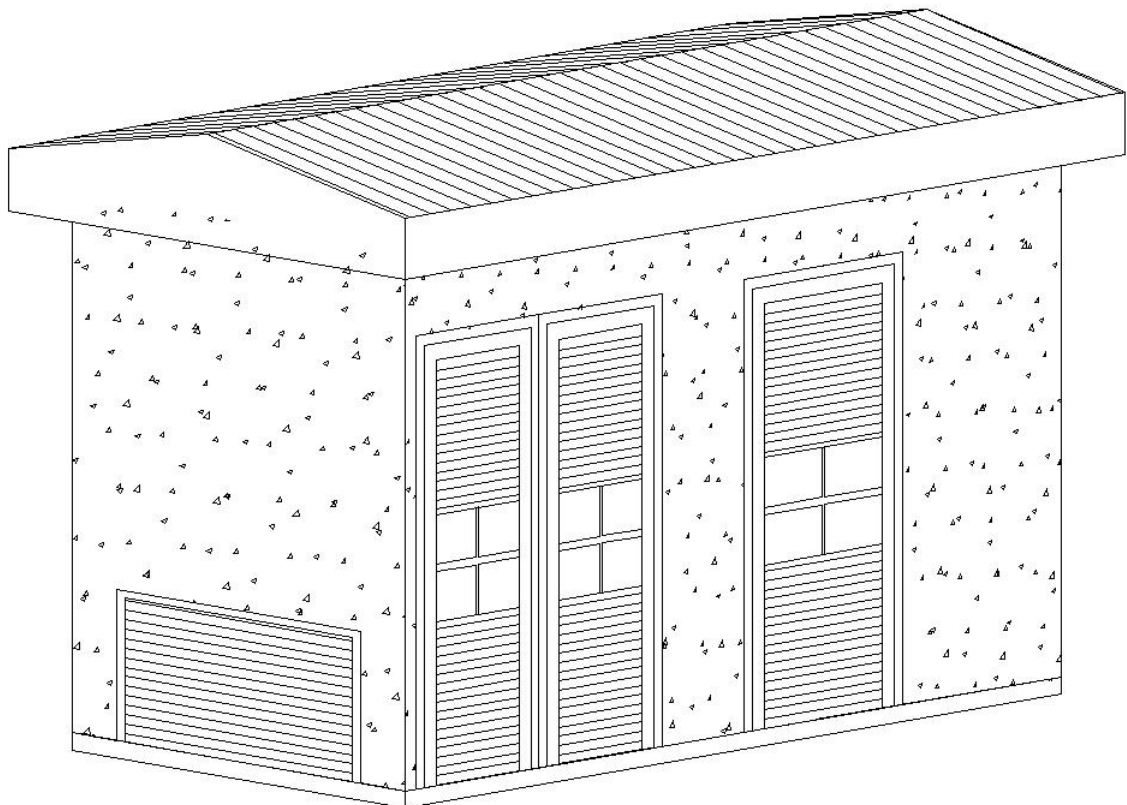
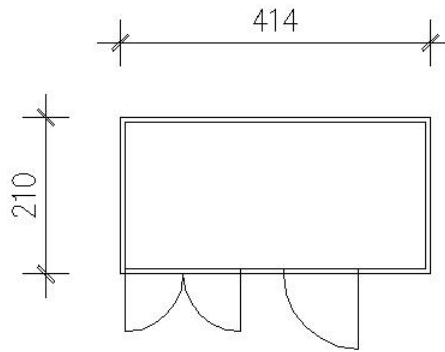


tip A21

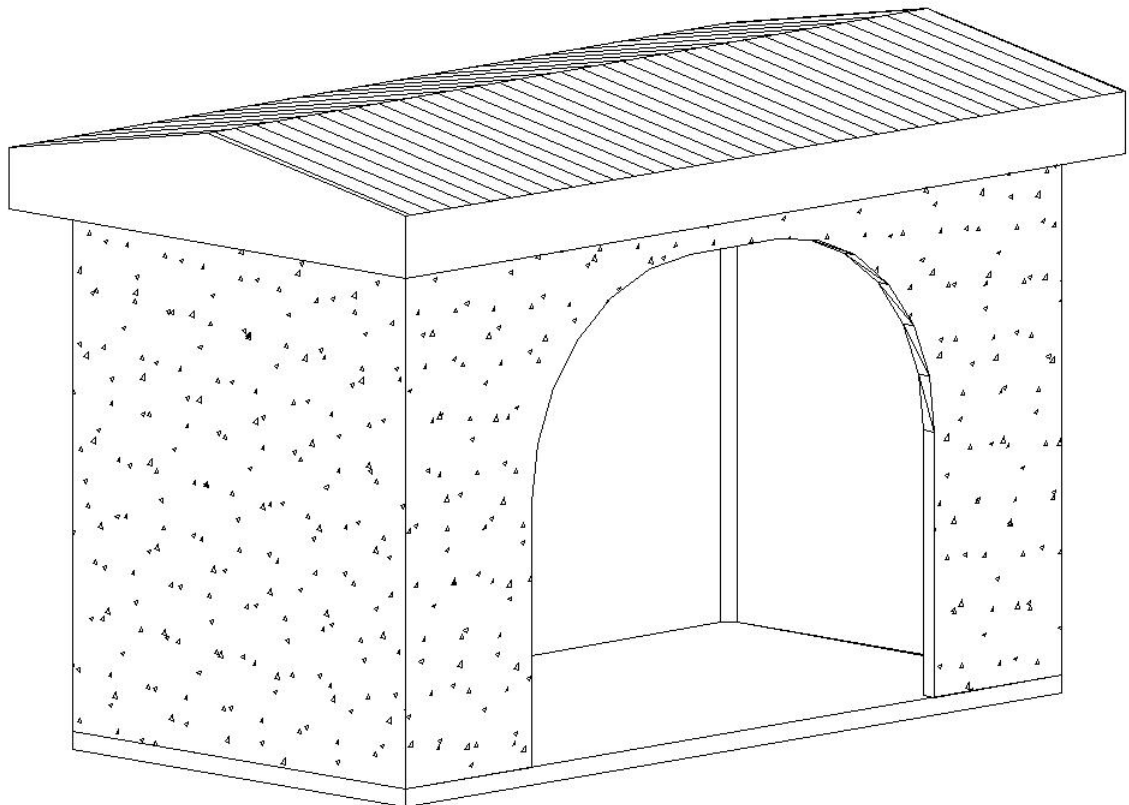
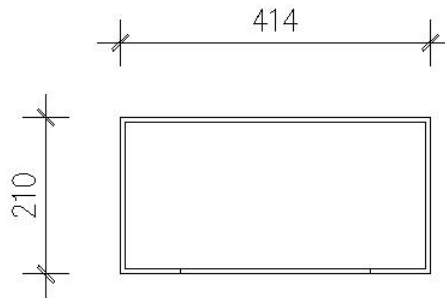


Montažni armirano betonski elementi

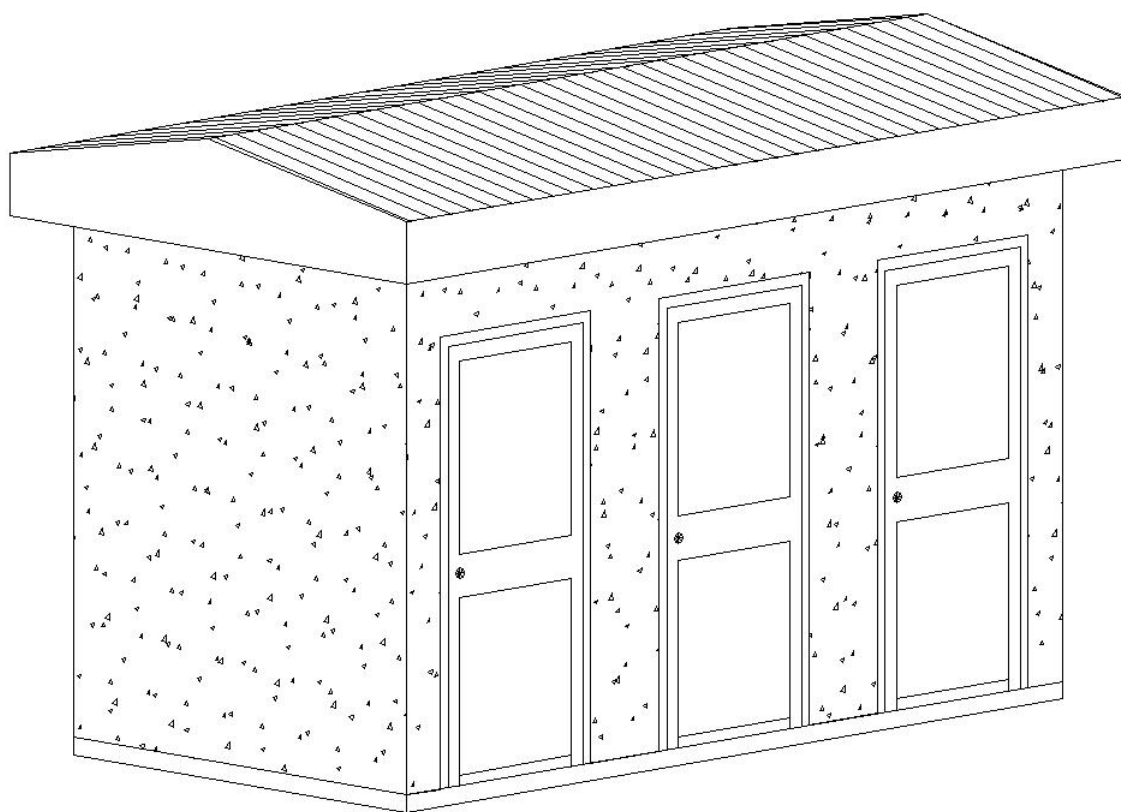
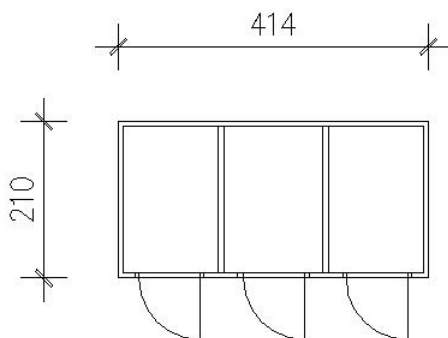
Tipaska montažna trafostanica tip "KRK" KTS 24/630 (1000)



Montažna autobusna čekaonica



Montažni sanitarni čvor



Montažni sanitarni čvor

