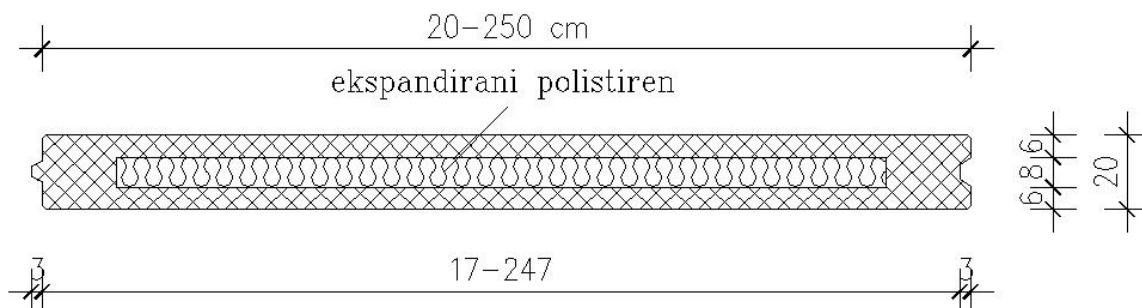


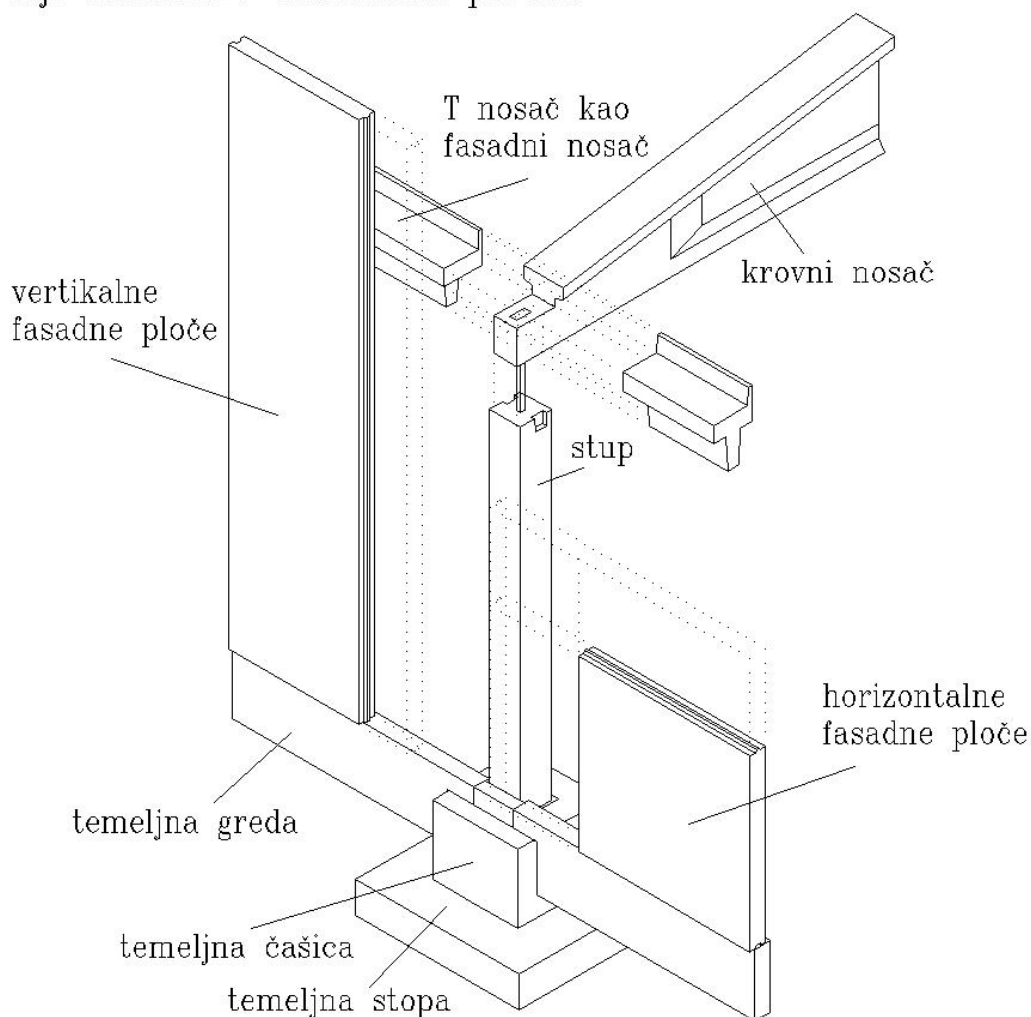
Horizontalne i vertikalne fasadne ploče



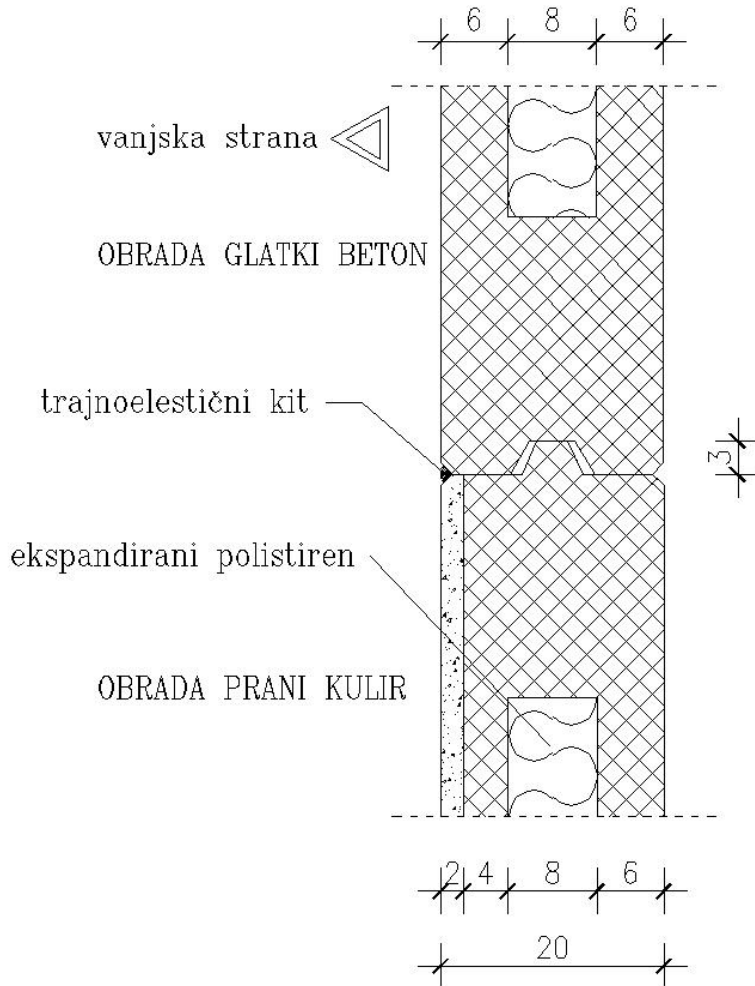
- debljina 20 cm
- maksimalna veličina 250x1200 cm
- vl. težina $g=4.2 \text{ kN/m}^2$

Primjena: - fasadna ploče toplinski izolirane

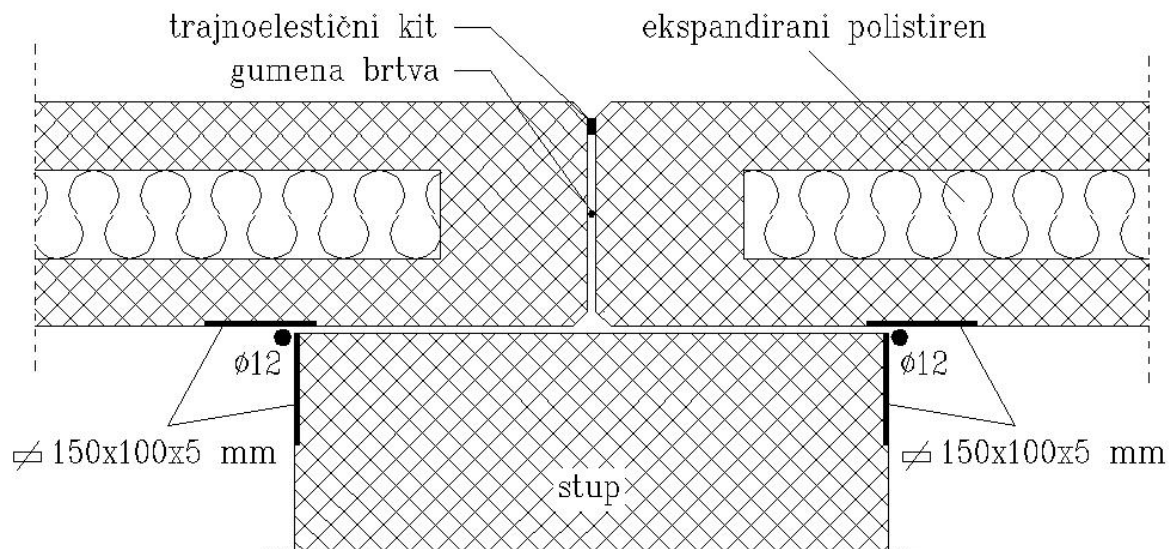
Detalji montaže fasadnih ploča:



Spoj fasadnih ploča

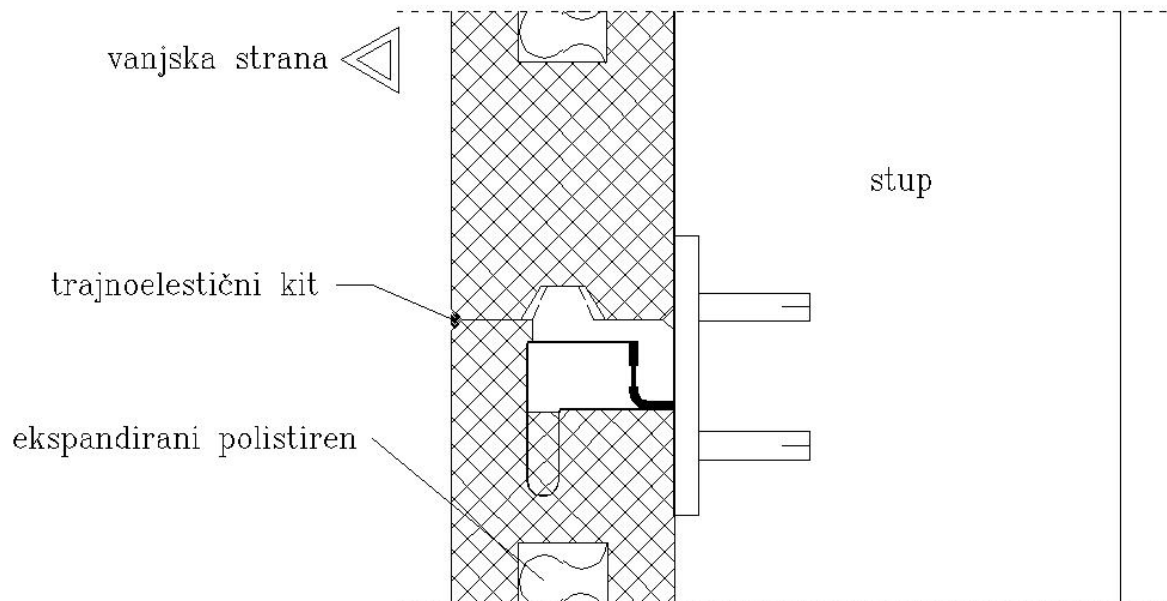


Spoj fasadnih ploča sa stupom varenjem



Skriveni spoj fasade i stupa

VERTIKALNI PRESJEK



HORIZONTALNI PRESJEK

